

Kostenträger

Individuelle Lösungen

Versorgungskonzeptbogen (kurz)



Schritt 1 - Aktueller Status und Erwartungen

Berücksichtigung progressiver Erkrankungen / Hilfsmittel perspektivisch richtig wählen
(Welche aktuellen Diagnosen, Symptome, Hilfsmittel, welches Wohnumfeld und welche Problemstellung liegen vor und welche Erwartungen haben NutzerIn, Therapeuten/innen, Pflege, Angehörige...?)



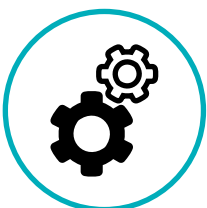
Schritt 2 - Beobachtung & Bewertung (Was sehe ich? Wann sehe ich es? Warum sehe ich es?)

Symmetrie/Asymmetrie, fixierter oder flexibler Gelenkstatus. Bitte beachten: Kyphose, Skoliose, Kontrakturen, Bewegungsmuster (Spastik), Sitzstabilität und Hautdefekte beschreiben. Maße siehe Zusatzblatt.



Schritt 3 - Strategie & Ziele (Welche Ziele möchte ich mit der Versorgung erreichen?)

Die Ziele sollten spezifisch, messbar, erreichbar, realistisch und zeitlich definiert sein.



Schritt 4 - Konfiguration (Mit welchem Rollstuhl/Zubehör erreiche ich meine Ziele?)

Kurze Beschreibung und Rollstuhl-Modell, zur finalen Konfiguration bitte Bestellblatt auf www.meyra.de nutzen.



Schritt 5 - Evaluation (Werden mit dieser Konfiguration die Ziele erreicht? Muss nachversorgt werden? Müssen neue Ziele definieren werden?)



Sonstiges

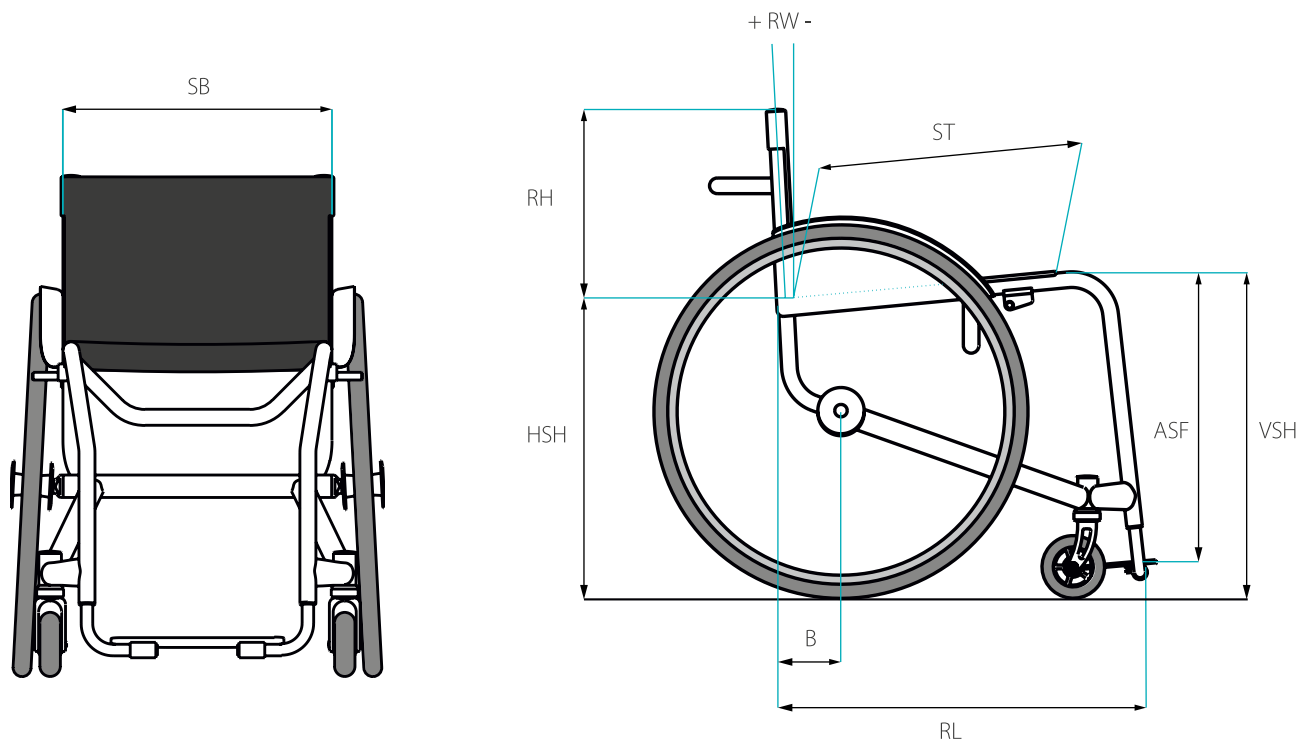
Bitte möglichst Bilder, Videos (auch Live) übertragen. Datenschutz ist zu beachten.

Active Rollstuhl

Versorgungskonzeptbogen (kurz)

Zusatzblatt Rollstuhl-Abmessung

Wichtige Maße für die Rollstuhl-Versorgung (Active Rollstuhl)



B - Achsposition _____ cm

RL - Rahmenlänge _____ cm

SB - Sitzbreite _____ cm

ST - Sitztiefe _____ cm

HSH - Hintere Sitzhöhe _____ cm

VSH - Vordere Sitzhöhe _____ cm

MSH - Mittlere Sitzhöhe _____ cm

C - Sitzposition _____ cm

Rahmeneinzug pro Seite _____ cm

ASF - Abstand vordere Sitzhöhe zu Fußplatte _____ cm

RH - Rückenhöhe _____ cm

RW - Rückenlehnenwinkel _____ cm

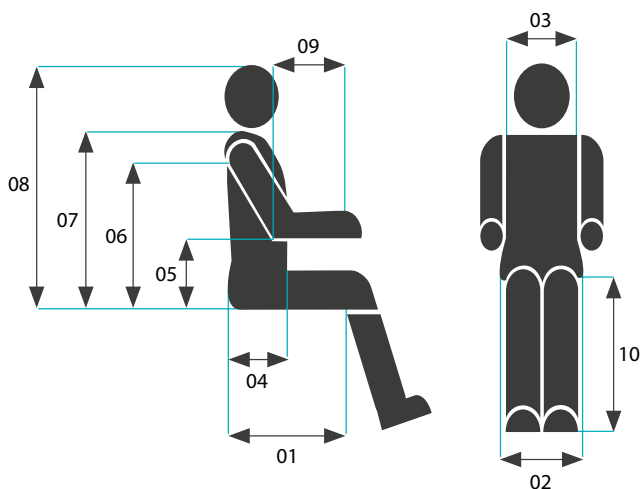
Kostenträger

Active Rollstuhl

Versorgungskonzeptbogen (kurz)

Zusatzblatt Anatomische Maße

Wichtige Maße für die Rollstuhl-Versorgung (Active Rollstuhl) * Pflichtfelder



01 - Sitztiefe _____ cm

02 - Sitzbreite _____ cm

03 - Brustbreite _____ cm

04 - Brusttiefe _____ cm

05 - Ellebogenhöhe _____ cm

06 - Achselhöhe _____ cm

07 - Rückenhöhe _____ cm

08 - Kopfhöhe _____ cm

09 - Unterarmlänge _____ cm

10 - Unterschenkellänge* _____ cm

Körpergröße* _____ cm

Gewicht* _____ kg

Sonstige wichtige Informationen für die Rollstuhl-Versorgung

Kommentare zu aktuellen Lösungen, Zusatzantriebe, sonstige Anbauten, Wohnumfeld (Gesamt-Maße beachten inkl. Anbauten), Aktivitäten des täglichen Lebens usw.

Active Rollstuhl

Versorgungskonzeptbogen (kurz)

Zusatzblatt MYIndividual

Wichtige Informationen für die individuelle Rollstuhl-Versorgung (Active Rollstuhl)

Produktname _____

Modell-Nr. _____

Beschreibung der Individualisierung

(Angaben bitte so genau wie möglich definieren: Krankheitsbild, Besonderheiten etc.):

Skizzen / Bilder

(Ergänzende Skizzen können Sie gerne separat der Mail oder dem Fax beifügen):